



ELECTRICAL METALLIC
TUBES & ACCESSORIES

GALVANIZ ELEKTRİK TESİSAT
BORU VE AKSESUARLARI




ARDIC®

Galvaniz Elektrik Tesizat Boru ve Aksesuarları
Electrical Metallic Tubes & Accessories


ARDIC

COMPANY PROFILE



ARDIC ELEKTRİK SAN TİC LTD.ŞTİ. is manufacturing cable management systems in İstanbul from 1987 to 2008 after that continuously expanding and renewing its activities in Tekirdag Kapaklı Organized Industrial Zone. It is among the leading companies engaged in Metal Cable Management Systems.

In order to respond quickly with high quality solutions to increasing demands and different needs, ARDIC ELEKTRİK design and manufactures all the moulds and even some of the machines in its own units.

ARDIC ELEKTRİK manufactures high quality cable trays and accessories as mass production in own industrial plant with continuous production line of progressive ROLL FORMING technology.

Organized Industry Zone, the hot dip galvanization pool was put into operations by Ardic Electric to supply good service and fast delivery in its growing market share. According to the 2017 targets, it is planned to open the second part of the hot dip galvanization plant.

ARDIC ELEKTRİK Quality policy, experience and technology, customer satisfaction, keeping them together with these quality certificates:

DIN ISO 9001; 2008 / DIN EN ISO 14001; 2009 / OHSAS 18001; 2007 / TSE (TS EN 61537) CE / GOST-R / ISO 9001:2008 / DIN 4102 E90 (FIRE CERTIFICATE) and also American Quality Certificate of (20160218-E477638) UL and EN 60068-3-3 Seismic Certificate were taken by ARDIC ELEKTRİK.

Based on these quality standards, to increase its customer potential with high quality, low cost, and fast delivery and targeting to produce in world standards.

ARDIC ELEKTRİK also exports %40 of the goods to European, Asian, African countries, and sells %60 in the domestic market.

ARDIC ELEKTRİK practices taking in accordance with the legislation of the necessary work has been meticulously taking advice from specialist organizations for Environmental Impact Assessment (EIA), Occupational Health and Safety.

KURUMSAL HAKKIMIZDA



Metal Kablo Taşıma Sistemleri üretimi yapan ARDIÇ ELEKTRİK SAN. VE TİC. LTD. ŞTİ. 1987 Yılında faaliyete başlamış olup 2008 yılına kadar faaliyetlerini İstanbul da sürdürmüş, 2008 yılından itibaren halen TEKİRDAĞ/Kapaklı Organize Sanayi Bölgesinde faaliyetlerine devam etmektedir. Kablo kanalı ve Taşıma Sistemleri üretimi yapan Türkiye'nin sektörde lider firmaları arasındadır.

Ardıç Elektrik; Kapaklı Organize Sanayi Bölgesinde 8.000m² kapalı 10.000m² açık alan içerisinde kurulu olan tesiste, Araştırma-Geliştirme çalışmalarını üst düzeyde tutarak, teknolojik gelişmelere uygun olarak sürekli kapasitesini artırmanın yanında yatırımlarına devam etmekte , kendi bünyesinde ki uzman kadrosuyla Makine ve Kalıplarını da kendi bünyesinde üretmekte olup faaliyetlerini son teknolojiye uygun şekilde sürdürmektedir.

Ardıç Elektrik; Kesintisiz üretim hatlarıyla (ROLL FORMİNG) hizmet vermektedir. Ayrıca progresif kalıpları sayesinde yüksek kalite ve hızda seri üretimi yakalamaktadır. Üretim hatlarımız yıllık 30.000 ton Kablo kanalı ve aksesuarları üretim kapasitesine sahip olup yıllık 18 milyon metre kablo kanalı üretebilme kapasitesine sahiptir.

Ardıç Elektrik sürekli artan pazar payında müşterilerine daha kaliteli ve hızlı cevap verebilmek için 2016 yılı 1. Çeyreğinde Kapaklı Organize Sanayi Bölgesi tesislerinde Sıcakdaldırma (çinko) kaplama tesisinin 1. Etabını devreye almış olup, 2017 yılı hedefleri içerisinde yer alan 2. Etap Sıcakdaldırma (çinko) kaplama tesisini de faaliyete alarak üretim kapasitesini arttırmıştır.

%100 yerli sermaye ile kurulmuş ve faaliyetlerine devam eden Ardıç Elektrik 2015 yılında Bulgaristan merkezli "ARDIC- BG" ve Londra merkezli "ARDIC-UK" firmalarını kurarak elektrik sektörde ki ihracat payını giderek genişletmektedir.

Ardıç Elektrik; Kalite Politikası-Teknolojik yatırımları-Müşteri memnuniyeti-Düşük Maliyet- Hızlı Teslimat ve Tecrübesinden aldığı güç ile bugün üretiminin %80'i ihracat, %20'si iç piyasaya yapmakta olup 87 farklı ülkeye ihracat yapar konuma gelmiştir.

Ardıç; ISO 9001;2015 / 14001;2015 / 18001;2017 / TS EN ISO 61537 / TS EN ISO 1461 / GOST-R / DIN 1402 E90 / Amerikan kalite sertifikası UL ve Sismik test belgelerini de eklemiştir.

2019 yılında mevcut kalite yönetim sistemine ek olarak ISO 10002-2014 müşteri memnuniyet ve şikayet yönetim sistemi sertifikasını da bünyesine katmıştır.

2018 yılında " YTS " Markası altında Yıldırım korunma ve Topraklama Sistemlerini üretim grubuna dahil ederek 2019 yılında gerekli uluslar arası standartlar TS EN ISO 62561-1 / TS EN ISO 62561-2 belgelerine de sahip olup yatırımını tamamlamıştır.

2019 yılı başlarında " EMT " (Electrical Metallic Tubing) sistemlerinin üretim ve pazarlama çalışmalarına hız vererek, İthalatının önüne geçecek yatırımlara başlamıştır.



Pregalvanised EMT Conduits

Emt Boru Pregalvaniz UL 797 ANSI C80.3

Order Code Sipariş Kodu	Stock Code Stok Kodu	Trade Size Ölçü Inch	Outside Dia. Dış Ölçü		Inside Dia. İç Ölçü		Wall Thickness Normal Et Kalınlığı	
			Inch	mm	Inch	mm	Inch	mm
EMT 32-101200	14001EMT32101200	1/2"	0,042	1,07	0,042	1,07	0,042	1,07
EMT 32-103400	14001EMT32103400	3/4"	0,049	1,25	0,049	1,25	0,049	1,25
EMT 32-101000	14001EMT32101000	1"	0,057	1,45	0,057	1,45	0,057	1,45
EMT 32-101140	14001EMT32111400	1 1/4"	0,065	1,65	0,065	1,65	0,065	1,65
EMT 32-101120	14001EMT32111200	1 1/2"	0,065	1,65	0,065	1,65	0,065	1,65
EMT 32-102000	14001EMT32102000	2"	0,065	1,65	0,065	1,65	0,065	1,65
EMT 32-102120	14001EMT32121200	2 1/2"	0,072	1,83	0,072	1,83	0,072	1,83
EMT 32-103000	14001EMT32103000	3"	0,072	1,83	0,072	1,83	0,072	1,83
EMT 32-103120	14001EMT32131200	3 1/2"	0,083	2,11	0,083	2,11	0,083	2,11
EMT 32-104000	14001EMT32104000	4"	0,083	2,11	0,083	2,11	0,083	2,11

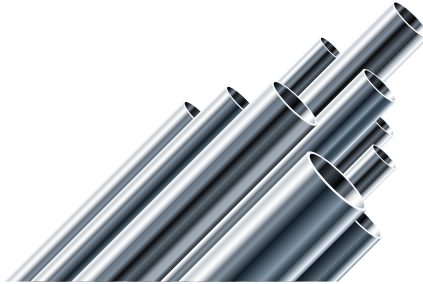


EMT 32-101200

HDG Galvanised EMT Conduits

Emt Boru Sıcak Daldırma Galvaniz UL 797 ANSI C80.3

Order Code Sipariş Kodu	Stock Code Stok Kodu	Trade Size Ölçü Inch	Outside Dia. Dış Ölçü		Inside Dia. İç Ölçü		Wall Thickness Normal Et Kalınlığı	
			Inch	mm	Inch	mm	Inch	mm
EMT 32-301200	14001EMT32301200	1/2"	0,71	17,93	0,62	15,80	0,042	1,07
EMT 32-303400	14001EMT32303400	3/4"	0,92	23,42	0,82	20,93	0,049	1,25
EMT 32-301000	14001EMT32301000	1"	1,16	29,54	1,05	26,64	0,057	1,45
EMT 32-301140	14001EMT32311400	1 1/4"	1,51	38,35	1,38	35,05	0,065	1,65
EMT 32-301120	14001EMT32311200	1 1/2"	1,74	44,20	1,61	40,89	0,065	1,65
EMT 32-302000	14001EMT32302000	2"	2,20	55,80	2,07	52,50	0,065	1,65
EMT 32-302120	14001EMT32321200	2 1/2"	2,88	73,03	2,73	69,37	0,072	1,83
EMT 32-303000	14001EMT32303000	3"	3,50	88,90	3,36	85,24	0,072	1,83
EMT 32-303120	14001EMT32331200	3 1/2"	4,00	101,60	3,83	97,38	0,083	2,11
EMT 32-304000	14001EMT32304000	4"	4,50	114,30	4,33	110,08	0,083	2,11



EMT 32-301200

EMT 90° Elbow

90°Dirsek

Order Code Sipariş Kodu	Stock Code Stok Kodu	Diameter Çap Inch	Dimension Ölçüler mm			
			R	A	B	C
EMT 32-101290	14001EMT32101290	1/2"	102	38	149	149
EMT 32-103490	14001EMT32103490	3/4"	114	38	178	178
EMT 32-101090	14001EMT32101090	1"	146	48	222	222
EMT 32-111490	14001EMT32111490	1 1/4"	184	51	257	257
EMT 32-111290	14001EMT32111290	1 1/2"	210	51	298	298
EMT 32-102090	14001EMT32102090	2"	241	51	356	356
EMT 32-121290	14001EMT32121290	2 1/2"	267	76	413	413
EMT 32-130090	14001EMT32103090	3"	330	79	476	476
EMT 32-131290	14001EMT32131290	3 1/2"	381	83	540	540
EMT 32-104090	14001EMT32104090	4"	406	86	594	594



EMT 32-101290



EMT 90° Elbow

45° DİRSEK



EMT 32-101245

Order Code Sipariş Kodu	Stock Code Stok Kodu	Diameter Çap Inch	Dimension Ölçüler mm			
			R	A	B	C
EMT 32-101245	14001EMT32101245	1/2"	102	38	156	64
EMT 32-103445	14001EMT32103445	3/4"	114	38	187	79
EMT 32-101045	14001EMT32101045	1"	146	48	222	92
EMT 32-111445	14001EMT32111445	1 1/4"	184	51	257	105
EMT 32-111245	14001EMT32111245	1 1/2"	210	51	333	137
EMT 32-102045	14001EMT32102045	2"	241	51	333	140
EMT 32-121245	14001EMT32121245	2 1/2"	267	76	445	184
EMT 32-103045	14001EMT32103045	3"	330	79	445	184
EMT 32-131245	14001EMT32131245	3 1/2"	381	83	664	276
EMT 32-104045	14001EMT32104045	4"	406	86	667	276

Set Screw Steel Connector - 1

EMT Vidalı Buat Rakoru- Çelik



EMT 33-101201

Order Code Sipariş Kodu	Stock Code Stok Kodu	Diameter Çap Inch		
EMT 33-101201	14002EMT33101201	1/2"		
EMT 33-103401	14002EMT33103401	3/4"		
EMT 33-101001	14002EMT33101001	1"		
EMT 33-101141	14002EMT33101141	1 1/4"		
EMT 33-101121	14002EMT33101121	1 1/2"		
EMT 33-102001	14002EMT33102001	2"		
EMT 33-102121	14002EMT33102121	2 1/2"		
EMT 33-103001	14002EMT33103001	3"		
EMT 33-103121	14002EMT33103121	3 1/2"		
EMT 33-104001	14002EMT33104001	4"		

Tolerance \pm % 0,05 Material : Galvanised Steel
Tolerans \pm % 0,05 Materyal: Galvanizli Çelik

Set Screw Steel Coupling - 1

EMT Vidalı Ek Mufu- Çelik



EMT 33-101202

Order Code Sipariş Kodu	Stock Code Stok Kodu	Diameter Çap Inch		
EMT 33-101202	14002EMT33101202	1/2"		
EMT 33-103402	14002EMT33103402	3/4"		
EMT 33-101002	14002EMT33101002	1"		
EMT 33-101142	14002EMT33101142	1 1/4"		
EMT 33-101122	14002EMT33101122	1 1/2"		
EMT 33-102002	14002EMT33102002	2"		
EMT 33-102122	14002EMT33102122	2 1/2"		
EMT 33-103002	14002EMT33103002	3"		
EMT 33-103122	14002EMT33103122	3 1/2"		
EMT 33-104002	14002EMT33104002	4"		

Tolerance \pm % 0,05 Material : Galvanised Steel
Tolerans \pm % 0,05 Materyal: Galvanizli Çelik



EMT Compression Steel Connector -1

EMT Sıkmalı Buat Rakoru 1 - Çelik



EMT 33-101203

Order Code Sipariş Kodu	Stock Code Stok Kodu	Diameter Çap Inch		
EMT 33-101203	14002EMT33101203	1/2"		
EMT 33-103403	14002EMT33103403	3/4"		
EMT 33-101003	14002EMT33101003	1"		
EMT 33-101143	14002EMT33101143	1 1/4"		
EMT 33-101123	14002EMT33101123	1 1/2"		
EMT 33-102003	14002EMT33102003	2"		
EMT 33-102123	14002EMT33102123	2 1/2"		
EMT 33-103003	14002EMT33103003	3"		
EMT 33-103123	14002EMT33103123	3 1/2"		
EMT 33-104003	14002EMT33104003	4"		

EMT Compression Steel Coupling - 2

EMT Sıkmalı Ek Mufu 2 - Çelik



EMT 33-101204

Order Code Sipariş Kodu	Stock Code Stok Kodu	Diameter Çap Inch		
EMT 33-101204	14002EMT33101204	1/2"		
EMT 33-103404	14002EMT33103404	3/4"		
EMT 33-101004	14002EMT33101004	1"		
EMT 33-101144	14002EMT33101144	1 1/4"		
EMT 33-101124	14002EMT33101124	1 1/2"		
EMT 33-102004	14002EMT33102004	2"		
EMT 33-102124	14002EMT33102124	2 1/2"		
EMT 33-103004	14002EMT33103004	3"		
EMT 33-103124	14002EMT33103124	3 1/2"		
EMT 33-104004	14002EMT33104004	4"		

Tolerance \pm % 0,05 Material : Galvanised Steel
Tolerans \pm % 0,05 Materyal: Galvanizli Çelik

Set Screw Zamac - 1

EMT Vidalı Zamak Buat Rakoru



EMT 34-201201

Order Code Sipariş Kodu	Stock Code Stok Kodu	Diameter Çap Inch		
EMT 34-201201	14002EMT34201201	1/2"		
EMT 34-203401	14002EMT34203401	3/4"		
EMT 34-201001	14002EMT34201001	1"		
EMT 34-201141	14002EMT34201141	1 1/4"		
EMT 34-201121	14002EMT34201121	1 1/2"		
EMT 34-202001	14002EMT34202001	2"		
EMT 34-202121	14002EMT34202121	2 1/2"		
EMT 34-203001	14002EMT34203001	3"		
EMT 34-203121	14002EMT34203121	3 1/2"		
EMT 34-204001	14002EMT34204001	4"		

Tolerance \pm % 0,05 Material : Zamak
Tolerans \pm % 0,05 Materyal: Zamak



Set Screw Zamac Coupling - 2

EMT Vidalı Zamak Ek Mufu



EMT 34-201202

Order Code Sipariş Kodu	Stock Code Stok Kodu	Diameter Çap Inch		
EMT 34-201202	14002EMT34201202	1/2"		
EMT 34-203402	14002EMT34203402	3/4"		
EMT 34-201002	14002EMT34201002	1"		
EMT 34-201142	14002EMT34201142	1 1/4"		
EMT 34-201122	14002EMT34201122	1 1/2"		
EMT 34-202002	14002EMT34202002	2"		
EMT 34-202122	14002EMT34202122	2 1/2"		
EMT 34-203002	14002EMT34203002	3"		
EMT 34-203122	14002EMT34203122	3 1/2"		
EMT 34-204002	14002EMT34204002	4"		

Tolerance \pm % 0,05 Material : Zamak
Tolerans \pm % 0,05 Materyal: Zamak

EMT Compression Zamac Connector 3

EMT Sıklı Zamak Buat Rakoru 3



EMT 34-201203

Order Code Sipariş Kodu	Stock Code Stok Kodu	Diameter Çap Inch		
EMT 34-201203	14002EMT34201203	1/2"		
EMT 34-203403	14002EMT34203403	3/4"		
EMT 34-201003	14002EMT34201003	1"		
EMT 34-201143	14002EMT34201143	1 1/4"		
EMT 34-201123	14002EMT34201123	1 1/2"		
EMT 34-202003	14002EMT34202003	2"		
EMT 34-202123	14002EMT34202123	2 1/2"		
EMT 34-203003	14002EMT34203003	3"		
EMT 34-203123	14002EMT34203123	3 1/2"		
EMT 34-204003	14002EMT34204003	4"		

Tolerance \pm % 0,05 Material : Zamak
Tolerans \pm % 0,05 Materyal: Zamak

EMT Compression Zamac Coupling 4

EMT Sıklı Zamak Ek Mufu 4



EMT 34-201204

Order Code Sipariş Kodu	Stock Code Stok Kodu	Diameter Çap Inch		
EMT 34-201204	14002EMT34201204	1/2"		
EMT 34-203404	14002EMT34203404	3/4"		
EMT 34-201004	14002EMT34201004	1"		
EMT 34-201144	14002EMT34201144	1 1/4"		
EMT 34-201124	14002EMT34201124	1 1/2"		
EMT 34-202004	14002EMT34202004	2"		
EMT 34-202124	14002EMT34202124	2 1/2"		
EMT 34-203004	14002EMT34203004	3"		
EMT 34-203124	14002EMT34203124	3 1/2"		
EMT 34-204004	14002EMT34204004	4"		

Tolerance \pm % 0,05 Material : Galvanised Steel
Tolerans \pm % 0,05 Materyal: Galvanizli Çelik



Squeeze Connector Clamp Zamac

Sıkıştırma Konnektörü Kelepçesi Zamak



EMT 34-201205

Order Code Sipariş Kodu	Stock Code Stok Kodu	Diameter Çap Inch			
EMT 34-201205	14002EMT34201205	1/2"			
EMT 34-203405	14002EMT34203405	3/4"			
EMT 34-201005	14002EMT34201005	1"			
EMT 34-201145	14002EMT34201145	1 1/4"			
EMT 34-201125	14002EMT34201125	1 1/2"			
EMT 34-202005	14002EMT34202005	2"			
EMT 34-202125	14002EMT34202125	2 1/2"			
EMT 34-203005	14002EMT34203005	3"			
EMT 34-203125	14002EMT34203125	3 1/2"			
EMT 34-204005	14002EMT34204005	4"			

Tolerance \pm % 0,05 Material : Zamak
Tolerans \pm % 0,05 Materyal: Zamak

Straight Liquid Tight Connector Zamac

PVC Kaplı Çelik Spiral Rakoru Zamak



EMT 34-201206

Order Code Sipariş Kodu	Stock Code Stok Kodu	Diameter Çap Inch			
EMT 34-201206	14002EMT34201206	1/2"			
EMT 34-203406	14002EMT34203406	3/4"			
EMT 34-201006	14002EMT34201006	1"			
EMT 34-201146	14002EMT34201146	1 1/4"			
EMT 34-201126	14002EMT34201126	1 1/2"			
EMT 34-202006	14002EMT34202006	2"			
EMT 34-202126	14002EMT34202126	2 1/2"			
EMT 34-203006	14002EMT34203006	3"			
EMT 34-203126	14002EMT34203126	3 1/2"			
EMT 34-204006	14002EMT34206006	4"			

Tolerance \pm % 0,05 Material : Zamak
Tolerans \pm % 0,05 Materyal: Zamak

90° Liquid Tight Connector Zamac

PVC Kaplı 90° Çelik Spiral Rakoru Zamak



EMT 34-201207

Order Code Sipariş Kodu	Stock Code Stok Kodu	Diameter Çap Inch			
EMT 34-201208	14002EMT34201208	1/2"			
EMT 34-203408	14002EMT34203408	3/4"			
EMT 34-201008	14002EMT34201008	1"			
EMT 34-201148	14002EMT34201148	1 1/4"			
EMT 34-201128	14002EMT34201128	1 1/2"			
EMT 34-202008	14002EMT34202008	2"			
EMT 34-202128	14002EMT34202128	2 1/2"			
EMT 34-203008	14002EMT34203008	3"			
EMT 34-203128	14002EMT34203128	3 1/2"			
EMT 34-204008	14002EMT34204008	4"			

Tolerance \pm % 0,05 Material : Zamak
Tolerans \pm % 0,05 Materyal: Zamak



EMT Bend - Zamak

EMT Dirsek Kapaklı Vidalı 90° - Zamak



EMT 34-201208

Order Code Sipariş Kodu	Stock Code Stok Kodu	Diameter Çap Inch	
		1	2
EMT 34-201208	14002EMT34201208	1/2"	1/2"
EMT 34-203408	14002EMT34203408	3/4"	3/4"
EMT 34-201008	14002EMT34201008	1"	1"
EMT 34-201148	14002EMT34201148	1 1/4"	1 1/4"
EMT 34-201128	14002EMT34201128	1 1/2"	1 1/2"
EMT 34-202008	14002EMT34202008	2"	2"
EMT 34-202128	14002EMT34202128	2 1/2"	2 1/2"
EMT 34-203008	14002EMT34203008	3"	3"
EMT 34-203128	14002EMT34203128	3 1/2"	3 1/2"
EMT 34-204008	14002EMT34204008	4"	4"

Tolerance \pm % 0,05 Material : Zamak
Tolerans \pm % 0,05 Materyal: Zamak

Offset Nipple Zamak

Offset Nipel Zamak



EMT 34-201209

Order Code Sipariş Kodu	Stock Code Stok Kodu	Diameter Çap Inch		
EMT 34-201209	14002EMT34201209	1/2"		
EMT 34-203409	14002EMT34203409	3/4"		
EMT 34-201009	14002EMT34201009	1"		
EMT 34-201149	14002EMT34201149	1 1/4"		
EMT 34-201129	14002EMT34201129	1 1/2"		
EMT 34-202009	14002EMT34202009	2"		
EMT 34-202129	14002EMT34202129	2 1/2"		
EMT 34-203009	14002EMT34203009	3"		
EMT 34-203129	14002EMT34203129	3 1/2"		
EMT 34-2064009	14002EMT34204009	4"		

Tolerance \pm % 0,05 Material : Zamak
Tolerans \pm % 0,05 Materyal: Zamak

EMT Pull Elbow Zamak

EMT Vidalı Dirsek Zamak



EMT 34-211201

Order Code Sipariş Kodu	Stock Code Stok Kodu	Diameter Çap Inch		
EMT 34-211201	14002EMT34201201	1/2"		
EMT 34-213401	14002EMT34203401	3/4"		
EMT 34-211001	14002EMT34201001	1"		
EMT 34-211141	14002EMT34201141	1 1/4"		
EMT 34-211121	14002EMT34201121	1 1/2"		
EMT 34-212001	14002EMT34202001	2"		
EMT 34-212121	14002EMT34202121	2 1/2"		
EMT 34-213001	14002EMT34203001	3"		
EMT 34-213121	14002EMT34203121	3 1/2"		
EMT 34-214001	14002EMT34204001	4"		



C Type Aluminium Body

C Tipi Alüminyum Gövde



EMT 34-211202

Order Code Sipariş Kodu	Stock Code Stok Kodu	Diameter Inch		Çap İnç	
		1	2	1	2
EMT 34-411202	14002EMT34401202	1/2"	1/2"	1/2"	1/2"
EMT 34-413402	14002EMT34403402	3/4"	3/4"	3/4"	3/4"
EMT 34-411002	14002EMT34401002	1"	1"	1"	1"
EMT 34-411142	14002EMT34401142	1 1/4"	1 1/4"	1 1/4"	1 1/4"
EMT 34-411122	14002EMT34401122	1 1/2"	1 1/2"	1 1/2"	1 1/2"
EMT 34-412002	14002EMT34402002	2"	2"	2"	2"
EMT 34-412122	14002EMT34402122	2 1/2"	2 1/2"	2 1/2"	2 1/2"
EMT 34-413002	14002EMT34403002	3"	3"	3"	3"
EMT 34-413122	14002EMT34403122	3 1/2"	3 1/2"	3 1/2"	3 1/2"
EMT 34-414002	14002EMT34404002	4"	4"	4"	4"

Tolerance \pm % 0,05 Material : Aliminium
Tolerans \pm % 0,05 Materyal: Alüminyum

LL Type Aluminium Body

LL Tipi Alüminyum Gövde



EMT 34-211203

Order Code Sipariş Kodu	Stock Code Stok Kodu	Diameter Inch		Çap İnç	
		1	2	1	2
EMT 34-411203	14002EMT34401203	1/2"	1/2"	1/2"	1/2"
EMT 34-413403	14002EMT34403403	3/4"	3/4"	3/4"	3/4"
EMT 34-411003	14002EMT34401003	1"	1"	1"	1"
EMT 34-411143	14002EMT34401143	1 1/4"	1 1/4"	1 1/4"	1 1/4"
EMT 34-411123	14002EMT34401123	1 1/2"	1 1/2"	1 1/2"	1 1/2"
EMT 34-412003	14002EMT34402003	2"	2"	2"	2"
EMT 34-412123	14002EMT34402123	2 1/2"	2 1/2"	2 1/2"	2 1/2"
EMT 34-413003	14002EMT34403003	3"	3"	3"	3"
EMT 34-413123	14002EMT34403123	3 1/2"	3 1/2"	3 1/2"	3 1/2"
EMT 34-414003	14002EMT34404003	4"	4"	4"	4"

Tolerance \pm % 0,05 Material : Aliminium
Tolerans \pm % 0,05 Materyal: Alüminyum

LR Type Aluminium Body

LR Tipi Alüminyum Gövde



EMT 34-211204

Order Code Sipariş Kodu	Stock Code Stok Kodu	Diameter Inch		Çap İnç	
		1	2	1	2
EMT 34-411204	14002EMT34401204	1/2"	1/2"	1/2"	1/2"
EMT 34-413404	14002EMT34403404	3/4"	3/4"	3/4"	3/4"
EMT 34-411004	14002EMT34401004	1"	1"	1"	1"
EMT 34-411144	14002EMT34401144	1 1/4"	1 1/4"	1 1/4"	1 1/4"
EMT 34-411124	14002EMT34401124	1 1/2"	1 1/2"	1 1/2"	1 1/2"
EMT 34-412004	14002EMT34402004	2"	2"	2"	2"
EMT 34-412124	14002EMT34402124	2 1/2"	2 1/2"	2 1/2"	2 1/2"
EMT 34-413004	14002EMT34403004	3"	3"	3"	3"
EMT 34-413124	14002EMT34403124	3 1/2"	3 1/2"	3 1/2"	3 1/2"
EMT 34-414004	14002EMT34404004	4"	4"	4"	4"

Tolerance \pm % 0,05 Material : Aliminium
Tolerans \pm % 0,05 Materyal: Alüminyum



LB Type Aluminium Body

LB Tipi Alüminyum Gövde



EMT 34-211205

Order Code Sipariş Kodu	Stock Code Stok Kodu	Diameter Çap Inch	
		1	2
EMT 34-411205	14002EMT34401205	1/2"	1/2"
EMT 34-413405	14002EMT34403405	3/4"	3/4"
EMT 34-411005	14002EMT34401005	1"	1"
EMT 34-411145	14002EMT34401145	1 1/4"	1 1/4"
EMT 34-411125	14002EMT34401125	1 1/2"	1 1/2"
EMT 34-412005	14002EMT34402005	2"	2"
EMT 34-412125	14002EMT34402125	2 1/2"	2 1/2"
EMT 34-413005	14002EMT34403005	3"	3"
EMT 34-413125	14002EMT34403125	3 1/2"	3 1/2"
EMT 34-414005	14002EMT34404005	4"	4"

Tolerance \pm % 0,05 Material : Alüminyum
Tolerans \pm % 0,05 Materyal: Alüminyum

T Type Aluminium Body

T Tipi Alüminyum Gövde



EMT 34-411206

Order Code Sipariş Kodu	Stock Code Stok Kodu	Dimension Çap Inch		
		1	2	3
EMT 34-411206	14002EMT34401206	1/2"	1/2"	1/2"
EMT 34-413406	14002EMT34403406	3/4"	3/4"	3/4"
EMT 34-411006	14002EMT34401006	1"	1"	1"
EMT 34-411146	14002EMT34401146	1 1/4"	1 1/4"	1 1/4"
EMT 34-411126	14002EMT34401126	1 1/2"	1 1/2"	1 1/2"
EMT 34-412006	14002EMT34402006	2"	2"	2"
EMT 34-412126	14002EMT34402126	2 1/2"	2 1/2"	2 1/2"
EMT 34-413006	14002EMT34403006	3"	3"	3"
EMT 34-413126	14002EMT34403126	3 1/2"	3 1/2"	3 1/2"
EMT 34-414006	14002EMT34404006	4"	4"	4"

Tolerance \pm % 0,05 Material : Alüminyum
Tolerans \pm % 0,05 Materyal: Alüminyum

One Hole Strap Pipe Strap Pregalvanized Steel

Tek Delikli Boru Kroşesi Pregalvaniz



EMT 35-101201

Order Code Sipariş Kodu	Stock Code Stok Kodu	Diameter Çap Inch		
EMT 35-101201	14003EMT35101201	1/2"		
EMT 35-103401	14003EMT35103401	3/4"		
EMT 35-101001	14003EMT35101001	1"		
EMT 35-111401	14003EMT35111401	1 1/4"		
EMT 35-111201	14003EMT35111201	1 1/2"		
EMT 35-102001	14003EMT35102001	2"		
EMT 35-102121	14003EMT35102121	2 1/2"		
EMT 35-103001	14003EMT35103001	3"		
EMT 35-103121	14003EMT35103121	3 1/2"		
EMT 35-104001	14003EMT35104001	4"		



Two Hole Strap Pipe Strap Pregalvanized Steel

İki Delikli Boru Kroşesi Pregalvaniz



EMT 35-101202

Order Code Sipariş Kodu	Stock Code Stok Kodu	Diameter Çap Inch		
EMT 35-101202	14003EMT35101202	1/2"		
EMT 35-103402	14003EMT35103402	3/4"		
EMT 35-101002	14003EMT35101002	1"		
EMT 35-111402	14003EMT35111402	1 1/4"		
EMT 35-111202	14003EMT35111202	1 1/2"		
EMT 35-102002	14003EMT35102002	2"		
EMT 35-102122	14003EMT35102122	2 1/2"		
EMT 35-103002	14003EMT35103002	3"		
EMT 35-103122	14003EMT35103122	3 1/2"		
EMT 35-104002	14003EMT35104002	4"		



EMT 35-111201

Rectangular Box 4" X 2-1/8"

Dikdörtgen Metal Buat 4" X 2-1/8"

Order Code Sipariş Kodu	Stock Code Stok Kodu	Diameter Çap Inch		
EMT 35-111201	14003EMT35111201	1/2"		
EMT 35-111341	14003EMT35111341	3/4"		
EMT 35-112341	14003EMT35112341	1/2" & 3/4"		
EMT 35-111001	14003EMT35111001	1"		
EMT 35-113411	14003EMT35113411	3/4" & 1"		



EMT 35-111201

Rectangular Box 4-1/8" x 2-1/2"

Dikdörtgen Metal Buat 4-1/8" X 2-1/2"

Order Code Sipariş Kodu	Stock Code Stok Kodu	Diameter Çap Inch		
EMT 35-111201	14003EMT35111201	1/2"		
EMT 35-111341	14003EMT35111341	3/4"		
EMT 35-112341	14003EMT35112341	1/2" & 3/4"		



EMT 35-111202

Square Boxes 102x102x38 1-1/2 deep

102x102x38 Kare Buat

Order Code Sipariş Kodu	Stock Code Stok Kodu	Diameter Çap Inch		
EMT 35-111202	14003EMT35111202	1/2"		
EMT 35-111342	14003EMT35111342	3/4"		
EMT 35-112342	14003EMT35112342	1/2" & 3/4"		
EMT 35-113412	14003EMT35113412	3/4" & 1"		
EMT 35-111002	14003EMT35111002	1"		



EMT 35-111203

Square Boxes 102x102x54 / 2-1/8 deep

102x102x54 Kare Buat

Order Code Sipariş Kodu	Stock Code Stok Kodu	Diameter Çap Inch			
EMT 35-111203	14003EMT35111203	1/2"			
EMT 35-111343	14003EMT35111343	3/4"			
EMT 35-112343	14003EMT35112343	1/2" & 3/4"			
EMT 35-113413	14003EMT35113413	3/4" & 1"			
EMT 35-111003	14003EMT35111003	1"			



EMT 35-111204

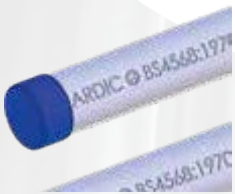
Octagonal Box 4"

Sekizgen Metal Buat 4"

Order Code Sipariş Kodu	Stock Code Stok Kodu	Diameter Çap Inch			
EMT 35-111204	14003EMT35111204	1/2"			
EMT 35-111344	14003EMT35111344	3/4"			
EMT 35-112344	14003EMT35112344	1/2" & 3/4"			
EMT 35-113414	14003EMT35113414	3/4" & 1"			
EMT 35-111004	14003EMT35111004	1"			

GI Conduits & Accessories

GI Galvaniz Çelik Boru ve Aksesuarları



GI 36-102000

GI Galvanized Conduit

GI Galvaniz Çelik Boru BS 4568:1970 /BS EN 61386-1:2008 Class 3

Order Code Sipariş Kodu	Stock Code Stok Kodu	Diameter Çap mm	Dimension Ölçüler mm		
			Max	Min	Weight
GI 36-102000	14004GI036102000	20	20,00	19,70	+/- 2,75
GI 36-102500	14004GI036102500	25	25,00	24,60	+/- 3,60
GI 36-103200	14004GI036103200	32	32,00	31,60	+/- 5,10

Pre-Galvanized inside and outside

Metric size threadings on both ends. One end fitted with a galvanized coupler and other protected by blue plastic end cap.

Standard length 3,750 mm. (3000 mm is available on request)

Brand, Size, Logo & Standard are engraved on product.



GI 36-102001

GI Galvanized Conduit

GI Galvaniz Çelik Boru BS 4568:1970 /BS EN 61386-1:2008 Class 4

Order Code Sipariş Kodu	Stock Code Stok Kodu	Diameter Çap mm	Dimension Ölçüler mm		
			Max	Min	Weight
GI 36-102001	14004GI036102001	20	20,00	19,70	+/- 2,90
GI 36-102501	14004GI036102501	25	25,00	24,60	+/- 3,75
GI 36-103201	14004GI036103201	32	32,00	31,60	+/- 5,40

Hot Deep Galvanized inside and outside for heavy protection

Metric size threadings on both ends. One end fitted with a galvanized coupler and other protected by red plastic end cap.

Standard length 3,750 mm. (3000 mm is available on request)

Brand, Size, Logo & Standard are engraved on product.



GI Conduits & Accessories

GI Galvaniz Çelik Boru ve Aksesuarları

GI Galvanized Conduit Coupling

GI Galvaniz Çelik Boru Birleştirme Elemanı Class 3



GI 36-102002

Material: Electro Galvanized Steel
Malzeme: Elektro Galvanizli Çelik

Order Code Sipariş Kodu	Stock Code Stok Kodu	Diameter Çap mm
GI 36-102002	14004GI036102002	20
GI 36-102502	14004GI036102502	25
GI 36-103202	14004GI036103202	32

GI Galvanized Conduit Coupling

GI Galvaniz Çelik Boru Birleştirme Elemanı Class 4



GI 36-102003

Material: Electro Galvanized Steel
Malzeme: Elektro Galvanizli Çelik

Order Code Sipariş Kodu	Stock Code Stok Kodu	Diameter Çap mm
GI 36-102003	14004GI036102003	20
GI 36-102503	14004GI036102503	25
GI 36-103203	14004GI036103203	32

Terminal Box 1 Way

1 Yollu Terminal Kutusu



GI 36-202001

Material: Malleable Iron
Malzeme: Dövme Demir

Order Code Sipariş Kodu	Stock Code Stok Kodu	Diameter Çap mm
GI 36-202001	14004GI036202001	20
GI 36-202501	14004GI036202501	25
GI 36-203201	14004GI036203201	32

Terminal Box 2 Way 180°

2 Yollu Terminal Kutusu 180°



GI 36-202002

Material: Malleable Iron
Malzeme: Dövme Demir

Order Code Sipariş Kodu	Stock Code Stok Kodu	Diameter Çap mm
GI 36-202002	14004GI036202002	20
GI 36-202502	14004GI036202502	25
GI 36-203202	14004GI036203202	32



GI Conduits & Accessories

GI Galvaniz Çelik Boru ve Aksesuarları

Terminal Box 2 Way 90°

2 Yollu Terminal Kutusu 90°



GI 36-202003

Material: Malleable Iron
Malzeme : Dövme Demir

Order Code Sipariş Kodu	Stock Code Stok Kodu	Diameter Çap mm
GI 36-202003	14004GI036202003	20
GI 36-202503	14004GI036202503	25
GI 36-203203	14004GI036203203	32

Back Outlet Terminal Box 3 Ways

3 Yollu Arkadan Çıkışlı Terminal Kutusu



GI 36-202004

Material: Malleable Iron
Malzeme : Dövme Demir

Order Code Sipariş Kodu	Stock Code Stok Kodu	Diameter Çap mm
GI 36-202004	14004GI036202004	20
GI 36-202504	14004GI036202504	25
GI 36-203204	14004GI036203204	32

Terminal Box 4 Ways

4 Yollu Terminal Kutusu



GI 36-202005

Material: Malleable Iron
Malzeme : Dövme Demir

Order Code Sipariş Kodu	Stock Code Stok Kodu	Diameter Çap mm
GI 36-202005	14004GI036202005	20
GI 36-202505	14004GI036202505	25
GI 36-203205	14004GI036203205	32

Terminal Box U Ways

U Yollu Terminal Kutusu



GI 36-202006

Material: Malleable Iron
Malzeme : Dövme Demir

Order Code Sipariş Kodu	Stock Code Stok Kodu	Diameter Çap mm
GI 36-202006	14004GI036202006	20
GI 36-202506	14004GI036202506	25
GI 36-203206	14004GI036203206	32



GI Conduits & Accessories

GI Galvaniz Çelik Boru ve Aksesuarları

Terminal Box Y Ways

Y Yollu Terminal Kutusu



GI 36-202007

Material: Malleable Iron
Malzeme: Döme Demir

Order Code Sipariş Kodu	Stock Code Stok Kodu	Diameter Çap mm
GI 36-202007	14004GI036202007	20
GI 36-202507	14004GI036202507	25
GI 36-203207	14004GI036203207	32

Terminal Box H Ways

H Yollu Terminal Kutusu



GI 36-202008

Material: Malleable Iron
Malzeme: Döme Demir

Order Code Sipariş Kodu	Stock Code Stok Kodu	Diameter Çap mm
GI 36-202008	14004GI036202008	20
GI 36-202508	14004GI036202508	25
GI 36-203208	14004GI036203208	32

Circular Box Cover

Terminal Kutusu kapağı



GI 36-202009

Material: Galvanized Steel
Malzeme: Galvanizli Çelik

Order Code Sipariş Kodu	Stock Code Stok Kodu	Diameter Çap mm
GI 36-202009	14004GI036202009	20
GI 36-202509	14004GI036202509	25
GI 36-203209	14004GI036203209	32

Dome Lid

Boru Tespit Elemanı



GI 37-102000

Material: Galvanized Steel
Malzeme: Galvanizli Çelik

Order Code Sipariş Kodu	Stock Code Stok Kodu	Diameter Çap mm
GI 37-102000	14004GI037102000	20
GI 37-102500	14004GI037102500	25
GI 37-103200	14004GI037103200	32



GI Conduits & Accessories

GI Galvaniz Çelik Boru ve Aksesuarları



GI 37-102001

Combined Hook Dome Cover

Kombine Kancalı kapak

Order Code Sipariş Kodu	Stock Code Stok Kodu	Diameter Çap mm
GI 37-102001	14004GI037102001	20
GI 37-102501	14004GI037102501	25
GI 37-103201	14004GI037103201	32

Material: Galvanized Steel
Malzeme: Galvanizli Çelik

Channel Inspection Elbow

Boru Kapaklı T Dirsek



GI 37-202002

Order Code Sipariş Kodu	Stock Code Stok Kodu	Diameter Çap mm
GI 37-202002	14004GI037202002	20
GI 37-202502	14004GI037202502	25
GI 37-203202	14004GI037203202	32

Material: Zamak
Malzeme: Zamak

Inspection Bends

Boru Kapaklı 90° Dirsek



GI 37-202003

Order Code Sipariş Kodu	Stock Code Stok Kodu	Diameter Çap mm
GI 37-202003	14004GI037202003	20
GI 37-202503	14004GI037202503	25
GI 37-203203	14004GI037203203	32

Material: Zamak
Malzeme: Zamak



EMT 38-102001

Spacer Bar Saddle

Tabanlı EMT Boru Kelepçesi

Order Code Sipariş Kodu	Stock Code Stok Kodu	Diameter Çap mm
EMT 38-102001	14004EMT38102001	20
EMT 38-102501	14004EMT38102501	25
EMT 38-101201	14004EMT38101201	32

Material : Steel
Malzeme : Çelik

EMT 38-102002

Distance Saddle

EMT Yükseltilmiş Boru Kelepçesi

Order Code Sipariş Kodu	Stock Code Stok Kodu	Diameter Çap mm
EMT 38-102002	14004EMT38102002	20
EMT 38-102502	14004EMT38102502	25
EMT 38-101202	14004EMT38101202	32

Material : Steel
Malzeme : Çelik

EMT 38-102400

U Bolt

U Civata

Order Code Sipariş Kodu	Stock Code Stok Kodu	Pipe Dia Boru Çapı mm	Dimension Ölçüler mm			
			A	H	B	M
EMT 38-102400	14004EMT38102400	21,3	24	50	30	M6
EMT 38-103000	14004EMT38103000	26,9	30	60	30	M6
EMT 38-103600	14004EMT38103600	33,7	36	70	30	M8
EMT 38-104600	14004EMT38104600	42,4	46	80	40	M8
EMT 38-105200	14004EMT38105200	48,3	52	90	50	M8
EMT 38-106400	14004EMT38106400	60,3	64	100	50	M10
EMT 38-107800	14004EMT38107800	76,1	78	120	50	M10
EMT 38-109400	14004EMT38109400	88,9	94	140	60	M12
EMT 38-110600	14004EMT38110600	101,6	106	150	65	M12

Material : Galvanised Steel Malzeme : Galvanizli Çelik Application : For supporting EMT conduits Kullanım Alanı : EMT boruların taşınmasında kullanılır



EMT 38-101200

Pipe Clamps With Rubber (Wall Mounting)

Trifonlu boru kelepçesi

Order Code Sipariş Kodu	Stock Code Stok Kodu	Pipe Dia Boru Çapı Inch
EMT 38-101200	14004EMT38101200	1/2"
EMT 38-103400	14004EMT38103400	3/4"
EMT 38-101000	14004EMT38101000	1"
EMT 38-101140	14004EMT38101140	1 1/4"
EMT 38-101120	14004EMT38101120	1 1/2"
EMT 38-102000	14004EMT38102000	2"
EMT 38-102120	14004EMT38102120	2 1/2"
EMT 38-103000	14004EMT38103000	3"
EMT 38-103120	14004EMT38103120	3 1/2"
EMT 38-104000	14004EMT38104000	4"



Pipe Clamps With Rubber (Screw Type)

Vidalı Tip Lastikli Boru Kelepçeleri



EMT 38-101201

Order Code Sipariş Kodu	Stock Code Stok Kodu	Diameter Çapı Inch	Nut Diameter (mm) Ø Somun	
			A	B
EMT 38-101201	14004EMT38101201	1/2"		M8
EMT 38-103401	14004EMT38103401	3/4"		M8
EMT 38-101001	14004EMT38101001	1"		M8
EMT 38-101141	14004EMT38101141	1 1/4"		M8
EMT 38-101121	14004EMT38101121	1 1/2"		M8
EMT 38-102001	14004EMT38102001	2"		M8
EMT 38-102121	14004EMT38102121	2 1/2"		M8
EMT 38-103001	14004EMT38103001	3"		M8
EMT 38-103121	14004EMT38103121	3 1/2"		M8
EMT 38-104001	14004EMT38104001	4"		M8

Two Hole Strap Pipe Strap Pregalvanized Steel

Boru Asma Kelepçesi



EMT 38-101202

Order Code Sipariş Kodu	Stock Code Stok Kodu	Diameter Çap Inch	Dimension Ölçüler mm	
			A	B
EMT 38-101202	14004EMT38101202	1/2"	2,20	0,56
EMT 38-103402	14004EMT38103402	3/4"	2,67	0,62
EMT 38-101002	14004EMT38101002	1"	2,97	0,68
EMT 38-101142	14004EMT38101142	1 1/4"	3,67	0,75
EMT 38-101122	14004EMT38101122	1 1/2"	4,22	0,88
EMT 38-102002	14004EMT38102002	2"	4,90	1,00
EMT 38-102122	14004EMT38102122	2 1/2"	5,91	1,00
EMT 38-103002	14004EMT38103002	3"	6,71	1,00
EMT 38-103122	14004EMT38103122	3 1/2"	0,00	0,00
EMT 38-104002	14004EMT38104002	4"	8,31	1,00

Material : Galvanised Steel Malzeme : Galvanizli Çelik Application: Used as hanging clamp for supporting EMT conduits Kullanım Alanı: EMT boruların asılarak sabitlenmesinde kullanılır

Strut Clamps

Tırnaklı Boru Kelepçesi



EMT 38-101203

Order Code Sipariş Kodu	Stock Code Stok Kodu	Diameter Çap Inch	Loading Capacity Taşıma Kapasitesi	Dimension Ölçüler mm	
				A	B
EMT 38-101203	14004EMT38101203	1/2"	400 Kg	2,20	0,56
EMT 38-103403	14004EMT38103403	3/4"	400 Kg	2,67	0,62
EMT 38-101003	14004EMT38101003	1"	600 Kg	2,97	0,68
EMT 38-101143	14004EMT38101143	1 1/4"	600 Kg	3,67	0,75
EMT 38-101123	14004EMT38101123	1 1/2"	800 Kg	4,22	0,88
EMT 38-102003	14004EMT38102003	2"	800 Kg	4,90	1,00
EMT 38-102123	14004EMT38102123	2 1/2"	800 Kg	5,91	1,00
EMT 38-103003	14004EMT38103003	3"	800 Kg	6,71	1,00
EMT 38-103123	14004EMT38103123	3 1/2"	800 Kg	0,00	0,00
EMT 38-104003	14004EMT38104003	4"	800 Kg	8,31	1,00

Material : Galvanised Steel Malzeme : Galvanizli Çelik Application: Used for installation of EMT conduits on C Profiles Kullanım Alanı: EMT boruların C kanala montajında kullanılır



EMT 38-101204

Pipe Clamps With Rubber

Trifonlu Boru Kelepçesi

Order Code Sipariş Kodu	Stock Code Stok Kodu	Diameter Çap mm
EMT 38-101204	14004EMT38101204	1/2"
EMT 38-103404	14004EMT38103404	3/4"
EMT 38-101004	14004EMT38101004	1"
EMT 38-101144	14004EMT38101144	1 1/4"
EMT 38-101124	14004EMT38101124	1 1/2"
EMT 38-102004	14004EMT38102004	2"
EMT 38-102124	14004EMT38102124	2 1/2"
EMT 38-103004	14004EMT38103004	3"
EMT 38-103124	14004EMT38103124	3 1/2"
EMT 38-104004	14004EMT38104004	4"

Material : Galvanised Steel Malzeme : Galvanizli Çelik Application: For supporting EMT conduits Kullanım Alanı: EMT boruların taşınmasında kullanılır

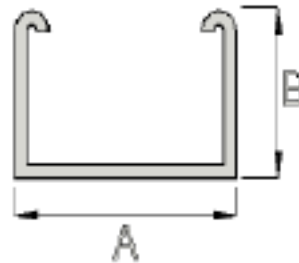
Strut Channel 21x41

Profil 21x41



AC-41-21-1530 PG

Order Code Sipariş Kodu	Stock Code Stok Kodu	t mm	Lmm
AC-41-21-1530 PG	01011AC41211530PG	1.5	3.000
AC-41-21-2030 PG	01011AC41212030PG	2.0	3.000
AC-41-21-2530 PG	01011AC41212530PG	2.5	3.000
AC-41-21-1530 PG	01011AC41211530PG	1.5	6.000
AC-41-21-2030 PG	01011AC41212030PG	2.0	6.000
AC-41-21-2530 PG	01011AC41212530PG	2.5	6.000
AC-41-21-1560 HDG	01011AC41211560HDG	1.5	3.000
AC-41-21-2060 HDG	01011AC41212060HDG	2.0	3.000
AC-41-21-2560 HDG	01011AC41212560HDG	2.5	3.000
AC-41-21-1560 HDG	01011AC41211560HDG	1.5	6.000
AC-41-21-2060 HDG	01011AC41212060HDG	2.0	6.000
AC-41-21-2560 HDG	01011AC41212560HDG	2.5	6.000





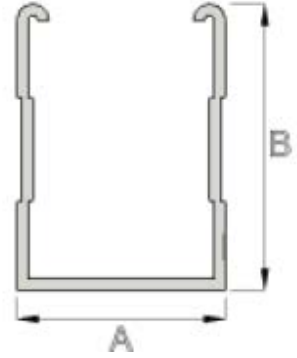
Strut Channel 41x41

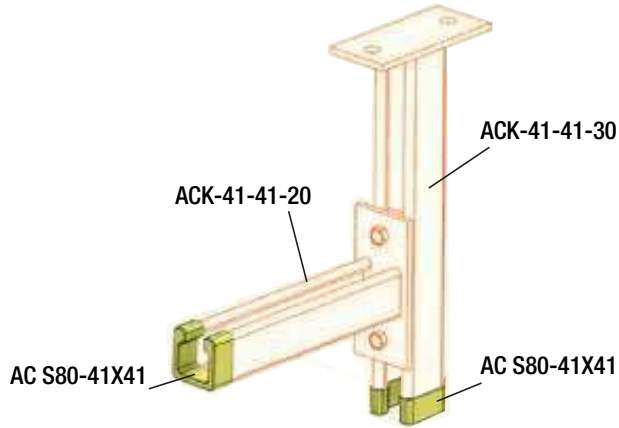
Profil 41x41



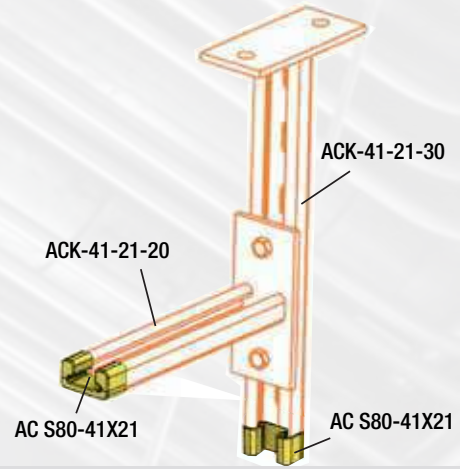
AC-41-41-1530 PG

Order Code Sipariş Kodu	Stock Code Stok Kodu	t mm	Lmm
AC-41-41-1530 PG	01011AC41411530PG	1.5	3.000
AC-41-41-2030 PG	01011AC41412030PG	2.0	3.000
AC-41-41-2530 PG	01011AC41412530PG	2.5	3.000
AC-41-41-1530 PG	01011AC41411530PG	1.5	6.000
AC-41-41-2030 PG	01011AC41412030PG	2.0	6.000
AC-41-41-2530 PG	01011AC41412530PG	2.5	6.000
AC- 41-41-1560 HDG	01011AC41411560HDG	1.5	3.000
AC- 41-41-2060 HDG	01011AC41412060HDG	2.0	3.000
AC- 41-41-2560 HDG	01011AC41412560HDG	2.5	3.000
AC- 41-41-1560 HDG	01011AC41411560HDG	1.5	6.000
AC- 41-41-2060 HDG	01011AC41412060HDG	2.0	6.000
AC- 41-41-2560 HDG	01011AC41412560HDG	2.5	6.000

WITHOUT SLOT
41X411 SIDE SLOT
41X413 SIDE SLOT
41X41



Connection Example Bağlantı Örneği



Connection Example Bağlantı Örneği

Strut Channel 62x41

C Profil 62x41



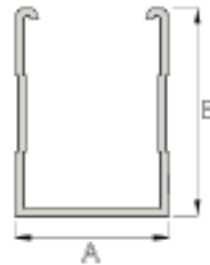
AC-62-41-1530 PG

Order Code Sipariş Kodu	Stock Code Stok Kodu	t mm	Lmm
AC-62-41-1530 PG	01011AC62411530PG	1.5	3.000
AC-62-41-2030 PG	01011AC62412030PG	2.0	3.000
AC-62-41-2530 PG	01011AC62412530PG	2.5	3.000
AC-62-41-1530 PG	01011AC62411530PG	1.5	6.000
AC-62-41-2030 PG	01011AC62412030PG	2.0	6.000
AC-62-41-2530 PG	01011AC62412530PG	2.5	6.000
AC-62-41-1560 HDG	01011AC62411560HDG	1.5	3.000
AC-62-41-2060 HDG	01011AC62412060HDG	2.0	3.000
AC-62-41-2560 HDG	01011AC62412560HDG	2.5	3.000
AC-62-41-1560 HDG	01011AC62411560HDG	1.5	6.000
AC-62-41-2060 HDG	01011AC62412060HDG	2.0	6.000
AC-62-41-2560 HDG	01011AC62412560HDG	2.5	6.000

Note: Specify perforation type in the order



Note: This product will be produced as of June 2023





30X30 U Type Profiles Pregalvanized

30X30 U Tipi Profiller Pregalvaniz



A5-4-250-12 PG

Order Code Sipariş Kodu	Stock Code Stok Kodu	Lmm	t mm
A5-4-250-12 PG	01011A5425012PG	2500	1,20
A5-4-250-15 PG	01011A5425015PG	2500	1,50

30X30 U Type Profiles Hot Deep Galvanized

30X30 U Tipi Profiller SDG



A5-4-250-15 HDG

Order Code Sipariş Kodu	Stock Code Stok Kodu	Lmm	t mm
A5-4-250-15 HDG	01011A5425015HDG	2500	1,20
A5-4-250-20 HDG	01011A5425020HDG	2500	1,50

50X50 U Type Profiles Pregalvanized

50X50 U Tipi Profiller Prgalvaniz



A3-100-15 PG

Order Code Sipariş Kodu	Stock Code Stok Kodu	Lmm	t mm
A3-100-15 PG	01011A310015PG	3000	1,20
A3-100-20 PG	01011A310020PG	3000	1,50

50X50 U Type Profiles Hot Deep Galvanized

50X50 U Tipi Profiller SDG



A3-100-15 HDG

Order Code Sipariş Kodu	Stock Code Stok Kodu	Lmm	t mm
A3-100-15 HDG	01011A310015HDG	3000	1,20
A3-100-20 HDG	01011A310020HDG	3000	1,50



Top Beam Clamp

Kiriş Kelepçe



EMT 38-101207

Order Code Sipariş Kodu	Stock Code Stok Kodu	Diameter Çap Inch	Nut Diameter Somun mm
EMT 38-101207	14004EMT38101207	1/2"	M8
EMT 38-103407	14004EMT38103407	3/4"	M8
EMT 38-101007	14004EMT38101007	1"	M8
EMT 38-101147	14004EMT38101147	1 1/4"	M8
EMT 38-101127	14004EMT38101127	1 1/2"	M8
EMT 38-102007	14004EMT38102007	2"	M8
EMT 38-102127	14004EMT38102127	2 1/2"	M8
EMT 38-103007	14004EMT38103007	3"	M8
EMT 38-103127	14004EMT38103127	3 1/2"	M8
EMT 38-104007	14004EMT38104007	4"	M8

Universal One-Piece Conduit Clamp

Universal Boru Kelepçesi



EMT 38-101208

Order Code Sipariş Kodu	Stock Code Stok Kodu	Diameter Çap mm
EMT 38-101208	14004EMT38101208	1/2"
EMT 38-103408	14004EMT38103408	3/4"
EMT 38-101008	14004EMT38101008	1"
EMT 38-101148	14004EMT38101148	1 1/4"
EMT 38-101128	14004EMT38101128	1 1/2"
EMT 38-102008	14004EMT38102008	2"
EMT 38-102128	14004EMT38102128	2 1/2"
EMT 38-103008	14004EMT38103008	3"
EMT 38-103128	14004EMT38103128	3 1/2"
EMT 38-104008	14004EMT38104008	4"

Channel Nut with Spring

Yaylı Somun



EMT 38-101209

Order Code Sipariş Kodu	Stock Code Stok Kodu	Nut Diameter Ø Somun mm
EMT 38-101209	14004EMT38101209	M8
EMT 38-103409	14004EMT38103409	M8
EMT 38-101009	14004EMT38101009	M8
EMT 38-101149	14004EMT38101149	M8
EMT 38-101129	14004EMT38101129	M8
EMT 38-102009	14004EMT38102009	M8
EMT 38-102129	14004EMT38102129	M8
EMT 38-103009	14004EMT38103009	M8
EMT 38-103129	14004EMT38103129	M8
EMT 38-104009	14004EMT38104009	M8



Galvanised Steel Flexible Conduits

Galvaniz Kaplı Esnek Boru

Order Code Sipariş Kodu	Stock Code Stok Kodu	Normal Size Nominal Ölçü	Inch Size İnç Ölçü	ID İç Ölçü	OD Dış Ölçü
EMT 39-601101	14005EMT39601101	11	1/4"	10.0	13.0
EMT 39-601401	14005EMT39601401	14	3/8"	13.0	16.0
EMT 39-601601	14005EMT39601601	16	1/2"	16.0	20.0
EMT 39-602101	14005EMT39602101	21	3/4"	21.0	25.0
EMT 39-602601	14005EMT39602601	26	1"	26.0	31.0
EMT 39-603501	14005EMT39603501	35	1 1/4"	35.0	40.0
EMT 39-604001	14005EMT39604001	40	1 1/2"	40.0	46.0
EMT 39-605001	14005EMT39605001	50	2"	52.0	58.0
EMT 39-606301	14005EMT39606301	63	2 1/2"	63.0	71.0
EMT 39-608001	14005EMT39608001	80	3"	78.0	86.0
EMT 39-610001	14005EMT39610001	100	4"	102.0	109.0



EMT 39-601101

Tin Coated Steel Flexible Conduits

Kalay Kaplı Esnek Boru

Order Code Sipariş Kodu	Stock Code Stok Kodu	Normal Size Nominal Ölçü	Inch Size İnç Ölçü	ID İç Ölçü	OD Dış Ölçü
EMT 39-601102	14005EMT39601102	11	1/4"	10.0	13.0
EMT 39-601402	14005EMT39601402	14	3/8"	13.0	16.0
EMT 39-601602	14005EMT39601602	16	1/2"	16.0	20.0
EMT 39-602102	14005EMT39602102	21	3/4"	21.0	25.0
EMT 39-602602	14005EMT39602602	26	1"	26.0	31.0
EMT 39-603502	14005EMT39603502	35	1 1/4"	35.0	40.0
EMT 39-604002	14005EMT39604002	40	1 1/2"	40.0	46.0
EMT 39-605002	14005EMT39605002	50	2"	52.0	58.0
EMT 39-606302	14005EMT39606302	63	2 1/2"	63.0	71.0
EMT 39-608002	14005EMT39608002	80	3"	78.0	86.0
EMT 39-610002	14005EMT39610002	100	4"	102.0	109.0



EMT 39-601102

PVC Coating Isolated Galvanised Steel Flexible Conduits

Galvaniz Kaplı İzoleli Esnek Boru PVC kaplı

Order Code Sipariş Kodu	Stock Code Stok Kodu	Normal Size Nominal Ölçü	Inch Size İnç Ölçü	ID İç Ölçü	OD Dış Ölçü
EMT 39-601103	14005EMT39601103	11	1/4"	10.0	14.0
EMT 39-601403	14005EMT39601403	14	3/8"	13.0	17.0
EMT 39-601603	14005EMT39601603	16	1/2"	16.0	21.0
EMT 39-602103	14005EMT39602103	21	3/4"	21.0	26.0
EMT 39-602603	14005EMT39602603	26	1"	26.0	32.0
EMT 39-603503	14005EMT39603503	35	1 1/4"	35.0	41.0
EMT 39-604003	14005EMT39604003	40	1 1/2"	40.0	47.0
EMT 39-605003	14005EMT39605003	50	2"	52.0	59.0
EMT 39-606303	14005EMT39606303	63	2 1/2"	63.0	72.0
EMT 39-608003	14005EMT39608003	80	3"	78.0	88.0
EMT 39-610003	14005EMT39610003	100	4"	102.0	112.0



EMT 39-601103



Liquid Tight Halogen Free LSZH Coated Galvanized Steel Flexible Conduits

Sıvı Geçirmez ve Halojen İçermeyen LSZH kaplı Galvanizli Çelik Esnek Boru



EMT 39-601104

Order Code Sipariş Kodu	Stock Code Stok Kodu	Normal Size Nominal Ölçü	Inch Size İnç Ölçü	ID İç Ölçü	OD Dış Ölçü
EMT 39-601104	14005EMT39601104	11	1/4"	10.0	15.0
EMT 39-601404	14005EMT39601404	14	3/8"	13.0	18.0
EMT 39-601604	14005EMT39601604	16	1/2"	16.0	22.0
EMT 39-602104	14005EMT39602104	21	3/4"	21.0	27.0
EMT 39-602604	14005EMT39602604	26	1"	26.0	33.0
EMT 39-603504	14005EMT39603504	35	1 1/4"	35.0	42.0
EMT 39-604004	14005EMT39604004	40	1 1/2"	40.0	48.0
EMT 39-605004	14005EMT39605004	50	2"	52.0	60.0
EMT 39-606304	14005EMT39606304	63	2 1/2"	63.0	73.0
EMT 39-608004	14005EMT39608004	80	3"	78.0	89.0
EMT 39-610004	14005EMT39610004	100	4"	102.0	113.0

Halogen Free Coating Isolated Stainless Steel Flexible Conduits (Black)

Paslanmaz Çelik İzoleli Esnek Boru Halogen Free kaplı (Siyah)



EMT 39-601106

Order Code Sipariş Kodu	Stock Code Stok Kodu	Normal Size Nominal Ölçü	Inch Size İnç Ölçü	ID İç Ölçü	OD Dış Ölçü
EMT 39-601106	14005EMT39601106	11	1/4"	10.0	15.0
EMT 39-601406	14005EMT39601406	14	3/8"	13.0	18.0
EMT 39-601606	14005EMT39601606	16	1/2"	16.0	22.0
EMT 39-602106	14005EMT39602106	21	3/4"	21.0	27.0
EMT 39-602606	14005EMT39602606	26	1"	26.0	33.0
EMT 39-603506	14005EMT39603506	35	1 1/4"	35.0	42.0
EMT 39-604006	14005EMT39604006	40	1 1/2"	40.0	48.0
EMT 39-605006	14005EMT39605006	50	2"	52.0	60.0
EMT 39-606306	14005EMT39606306	63	2 1/2"	63.0	73.0
EMT 39-608006	14005EMT39608006	80	3"	78.0	89.0
EMT 39-610006	14005EMT39610006	100	4"	102.0	113.0

Halogen Free Coating Isolated Galvanized Steel Flexible Conduits (Black)

Galvaniz Kaplı İzoleli Esnek Boru Halogen Free kaplı (Siyah)



EMT 39-601107

Order Code Sipariş Kodu	Stock Code Stok Kodu	Normal Size Nominal Ölçü	Inch Size İnç Ölçü	ID İç Ölçü	OD Dış Ölçü
EMT 39-601107	14005EMT39601107	11	1/4"	10.0	14.0
EMT 39-601407	14005EMT39601407	14	3/8"	13.0	17.0
EMT 39-601607	14005EMT39601607	16	1/2"	16.0	21.0
EMT 39-602107	14005EMT39602107	21	3/4"	21.0	26.0
EMT 39-602607	14005EMT39602607	26	1"	26.0	32.0
EMT 39-603507	14005EMT39603507	35	1 1/4"	35.0	41.0
EMT 39-604007	14005EMT39604007	40	1 1/2"	40.0	47.0
EMT 39-605007	14005EMT39605007	50	2"	52.0	59.0
EMT 39-606307	14005EMT39606307	63	2 1/2"	63.0	72.0
EMT 39-608007	14005EMT39608007	80	3"	78.0	88.0
EMT 39-610007	14005EMT39610007	100	4"	102.0	112.0



PVC Coating Isolated Tinned Steel Flexible Conduits (Balck/Grey)

Kalay Kaplı İzoleli Esnek Boru (Siyah-Gri)



EMT 39-601105

Order Code Sipariş Kodu	Stock Code Stok Kodu	Normal Size Nominal Ölçü	Inch Size İnç Ölçü	ID İç Ölçü	OD Dış Ölçü
EMT 39-601105	14005EMT39601105	11	1/4"	10.0	14.0
EMT 39-601405	14005EMT39601405	14	3/8"	13.0	17.0
EMT 39-601605	14005EMT39601605	16	1/2"	16.0	21.0
EMT 39-602105	14005EMT39602105	21	3/4"	21.0	26.0
EMT 39-602605	14005EMT39602605	26	1"	26.0	32.0
EMT 39-603505	14005EMT39603505	35	1 1/4"	35.0	41.0
EMT 39-604005	14005EMT39604005	40	1 1/2"	40.0	47.0
EMT 39-605005	14005EMT39605005	50	2"	52.0	59.0
EMT 39-606305	14005EMT39606305	63	2 1/2"	63.0	72.0
EMT 39-608005	14005EMT39608005	80	3"	78.0	88.0
EMT 39-610005	14005EMT39610005	100	4"	102.0	112.0



Universal One-Piece Conduit Clamp

Universal Boru Kelepçesi



EMT 39-201401

Order Code Sipariş Kodu	Stock Code Stok Kodu	Diameter Çap Inch		
EMT 39-201401	14005EMT39201401	1/4"		
EMT 39-203801	14005EMT39203801	3/8"		
EMT 39-201201	14005EMT39201201	1/2"		
EMT 39-203401	14005EMT39203401	3/4"		
EMT 39-201001	14005EMT39201001	1"		
EMT 39-211401	14005EMT39211401	1 1/4"		
EMT 39-211201	14005EMT39211201	1 1/2"		
EMT 39-202001	14005EMT39202001	2"		
EMT 39-221201	14005EMT39221201	2 1/2"		
EMT 39-203001	14005EMT39203001	3"		
EMT 39-204001	14005EMT39204001	4"		

Swivel Type Nickel Plated Brass Connector

Döner Tip - Rakor - Nikel Kaplama



EMT 39-501002

Order Code Sipariş Kodu	Stock Code Stok Kodu	Diameter Çap Inch	Metric Size Ölçü Inch	
EMT 39-501002	14005EMT39501002	1/8"	M12x1,5	
EMT 39-501202	14005EMT39501202	1/4"	M16x1,5	
EMT 39-501602	14005EMT39501602	3/8"	M16x1,5	
EMT 39-502002	14005EMT39502002	1/2"	M20x1,5	
EMT 39-502502	14005EMT39502502	3/4"	M25x1,5	
EMT 39-503202	14005EMT39503202	1"	M32x1,5	
EMT 39-504002	14005EMT39504002	1 1/4"	M40x1,5	
EMT 39-505002	14005EMT39505002	1 1/2"	M50x1,5	
EMT 39-506302	14005EMT39506302	2"	M63x1,5	

Fixed Type Nickel Plated Brass Connector

Sabit Tip - Rakor - Nikel Kaplamalı



EMT 39-501001

Order Code Sipariş Kodu	Stock Code Stok Kodu	NPT Size NPT Ölçü	Metric Size Ölçü Inch	
EMT 39-501001	14005EMT39501001	1/8"	M12x1,5	
EMT 39-501201	14005EMT39501201	1/4"	M16x1,5	
EMT 39-501601	14005EMT39501601	3/8"	M16x1,5	
EMT 39-502001	14005EMT39502001	1/2"	M20x1,5	
EMT 39-502501	14005EMT39502501	3/4"	M25x1,5	
EMT 39-503201	14005EMT39503201	1"	M32x1,5	
EMT 39-504001	14005EMT39504001	1 1/4"	M40x1,5	
EMT 39-505001	14005EMT39505001	1 1/2"	M50x1,5	
EMT 39-506301	14005EMT39506301	2"	M63x1,5	



Fixed Type Nickel Plated Brass Adaptor

Sabit Tip - Rakor - Piriç Kaplama



EMT 39-501003

Order Code Sipariş Kodu	Stock Code Stok Kodu	NPT Size NPT Ölçü	Metric Size İnç Ölçü		
EMT 39-501003	14005EMT39501003	1/8"	M12x1,5		
EMT 39-501203	14005EMT39501203	1/4"	M16x1,5		
EMT 39-501603	14005EMT39501603	3/8"	M16x1,5		
EMT 39-502003	14005EMT39502003	1/2"	M20x1,5		
EMT 39-502503	14005EMT39502503	3/4"	M25x1,5		
EMT 39-503203	14005EMT39503203	1"	M32x1,5		
EMT 39-504003	14005EMT39504003	1 1/4"	M40x1,5		
EMT 39-505003	14005EMT39505003	1 1/2"	M50x1,5		
EMT 39-506303	14005EMT39506303	2"	M63x1,5		

Flexible Conduit Connector

Hareketli Konnektör



EMT 39-501004

Order Code Sipariş Kodu	Stock Code Stok Kodu	NPT Size NPT Ölçü	Metric Size İnç Ölçü		
EMT 39-501004	14005EMT39501004	1/8"	M12x1,5		
EMT 39-501204	14005EMT39501204	1/4"	M16x1,5		
EMT 39-501604	14005EMT39501604	3/8"	M16x1,5		
EMT 39-502004	14005EMT39502004	1/2"	M20x1,5		
EMT 39-502504	14005EMT39502504	3/4"	M25x1,5		
EMT 39-503204	14005EMT39503204	1"	M32x1,5		
EMT 39-504004	14005EMT39504004	1 1/4"	M40x1,5		
EMT 39-505004	14005EMT39505004	1 1/2"	M50x1,5		
EMT 39-506304	14005EMT39506304	2"	M63x1,5		

Flexible Conduit Connector

Hareketli Konnektör



EMT 39-501005

Order Code Sipariş Kodu	Stock Code Stok Kodu	NPT Size NPT Ölçü	Metric Size İnç Ölçü		
EMT 39-501005	14005EMT39501005	1/8"	M12x1,5		
EMT 39-501205	14005EMT39501205	1/4"	M16x1,5		
EMT 39-501605	14005EMT39501605	3/8"	M16x1,5		
EMT 39-502005	14005EMT39502005	1/2"	M20x1,5		
EMT 39-502505	14005EMT39502505	3/4"	M25x1,5		
EMT 39-503205	14005EMT39503205	1"	M32x1,5		
EMT 39-505005	14005EMT39505005	1 1/4"	M40x1,5		
EMT 39-505005	14005EMT39505005	1 1/2"	M50x1,5		
EMT 39-506305	14005EMT39506305	2"	M63x1,5		



ARDIÇ GENEL MERKEZİ

Tel : 444 13 64

Mail : kanalsatis@ardic.com

Web : www.ardic.com **Web :** www.kanalsatis.com.tr

BEYLİKDÜZÜ OSB MAH.HÜRRİYET BULVARI ASF PLAZA
KAT :4 NO : 10/11 BEYLİKDÜZÜ / İSTANBUL / TÜRKİYE

FABRİKALAR

ARDIÇ-1 :

Kapaklı OSB Mah. 103. Caddesi No:21
KAPAKLI / ÇERKEZKÖY/ TEKİRDAĞ/TÜRKİYE

ARDIÇ-3 :

Karaağaç OSB Mah. 34.Sokak No:2
KAPAKLI / ÇERKEZKÖY/ TEKİRDAĞ/TÜRKİYE

ARDIÇ-2 :

Çerkezköy OSB G.M.K.P. Mah. 1. Cad.
No: 138 ÇERKEZKÖY/ TEKİRDAĞ / TÜRKİYE

ARDIÇ-4 :

Mimar Sinan Mah. 145, Sokak No: 11
KAPAKLI / ÇERKEZKÖY/ TEKİRDAĞ/TÜRKİYE

ARDIÇ – UKRAIN

Tel: +38 (067) 624-33-84
E-mail: info@ardic.com.ua
Сайт: www.ardic.com.ua

ARDIÇ - ENGLAND

info@ardic.co.uk
www.ardic.co.uk

ARDIÇ – BULGARIA

+359 889 954 411
info@ardic.bg
www.ardic.bg

ARDIÇ – GERMANY

ardic@ardickabelsysteme.de
www.ardickabelsysteme.de



+90 535 018 95 67



www.ardic.com
export@ardic.com



+90 533 280 59 95



www.kablokanali.com.tr
kanalsatis@ardic.com
www.ardic.com